

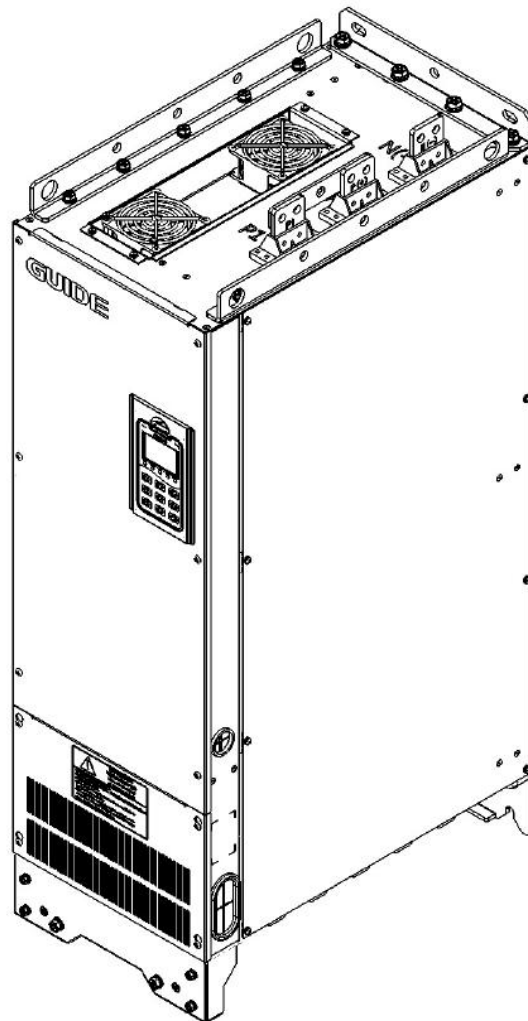
GUIDE

港迪水冷变频器HF500LC系列

690V级维修手册 版本：1.00

请将此维修手册交至最终用户，并请妥善保管。

武汉港迪技术股份有限公司
Wuhan GUIDE Technology Co.,Ltd



前 言

资料简介：

港迪水冷变频器HF500LC系列为满足盾构行业高可靠性要求与高性能驱动需求而开发的矢量控制变频器，其无速度传感器矢量控制性能指标已达到世界领先水平。港迪水冷变频器HF500LC系列为水冷变频器。

对于本变频器的使用若存在疑问或有特殊要求，请随时联络本公司的各地办事处或经销商，也可直接与本公司总部售后服务中心联系，我们将竭诚为您服务。

本维修手册介绍产品的维护与维修说明、日常保养与维护、部件更换等。本维修手册内容如有变动，恕不另行通知。

维修声明：

正常使用情况下，产品发生故障或损坏，即使超过保修期，本公司亦提供终生有偿维修服务。

在保修期内，由以下原因引起的故障，应收取一定的维修费用：

- ① 不按操作手册使用或超出标准规范使用所引发的故障。
- ② 未经允许，自行修理、改装所引起的故障。
- ③ 由于保管不善引发的故障。
- ④ 将多传动产品用于非正常功能时引发的故障。
- ⑤ 由于火灾、盐蚀、气体腐蚀、地震、风暴、洪水、雷电、电压异常或其它不可抗力引起的机器损坏。

目 录

1. 安全注意事项	1
1.2 安全说明	2
2. 日常保养与维护	7
2.1 维护与维修的安全说明	7
2.2 清洁作业注意事项	7
2.3 检修注意事项	8
2.4 维护说明	8
3. 部件更换	10
3.1 可维护的部件清单	10
3.2 维修工具	10
3.3 更换风扇	11
3.4 更换滤波板	11
3.5 更换电源驱动板和通讯拓展卡	13
3.6 更换控制板	15
4. 存储与保修	17
4.1 存储和安装	17
4.2 安装环境	18
4.3 废弃与回收	18

1. 安全注意事项

1) 漏电保护装置

设备在运行过程中会产生大漏电流流过保护接地导体，如果使用漏电保护装置（RCD）或漏电监测器（RCM），请使用具有响应延迟或能过滤高次电流谐波的漏电保护装置（RCD）或漏电监测器（RCM）。

请在电源的一次侧安装B型漏电保护器（RCD），在选择漏电保护器（RCD）时应考虑设备启动和运行时可能出现的瞬态和稳态对地漏电流，选择具有抑制高次谐波措施的专用RCD，或较大剩余电流的通用RCD。

2) 电机绝缘检查




电机在首次使用或长时间放置后再次使用，应做电机绝缘检查，防止因电机绕组绝缘失效而损坏变频器。

电机绝缘检查时请将电机与变频器的连接线拆开，建议采用500V电压型兆欧表，应保证测得电机绝缘电阻不小于5M Ω 。



3) 额定电压值以外的使用

若在说明书中规定的允许工作电压范围之外使用变频器，容易造成变频器内部损坏。如果需要，请使用升压或降压装置对电源进行变压处理后接入到变频器。

1.1 安全提示符号说明:

符号	符号说明
 危险	◆ “危险”表示如果不按规定操作, 则导致死亡或严重身体伤害
 注意	◆ “注意”表示关键步骤, 需要按照提示与规范操作
 警告	◆ “警告”表示如果不按规定操作, 则可能导致死亡或严重身体伤害

1.2 安全说明

重要事项
<p> 危险</p> <ul style="list-style-type: none"> ◆ 在通电十分钟后或断电后一段时间内禁止用手触摸散热器, 以防灼伤。 ◆ 请勿使变频器频繁进行通电和断电操作, 断电后五分钟内禁止再次通电。 ◆ 请勿在通电状态下拆下变频器的外罩或触摸印刷电路板, 以防触电。 ◆ 实施配线、检查等作业时, 必须在关闭电源 10 分钟以后进行。 ◆ 变频器的接地端子必须良好接地! ◆ 不允许有异物掉进变频器内。
<p> 警告</p> <ul style="list-style-type: none"> ◆ 变频器禁止安装在易燃物上。 ◆ 本系列变频器不适用于易燃易爆环境, 若有需要, 请向厂家订购特种变频器。 ◆ 禁止私自拆装、改装变频器! ◆ 严禁将交流电源接到变频器的输出端 U、V、W 上。 ◆ 变频器在通电过程中, 请勿打开面盖或进行配线作业。

开箱验收

注意

- ◆ 开箱前请检查产品的外包装是否完好，有无破损、浸湿、受潮、变形等情况。
- ◆ 请按照层次顺序打开包装，严禁猛烈敲打！
- ◆ 开箱时请检查产品和产品附件表面有无残损、锈蚀、碰伤等情况。
- ◆ 开箱后请仔细对照装箱单，查验产品及产品附件数量、资料是否齐全。

警告

- ◆ 开箱时发现产品内部进水、部件缺少或有部件损坏时，请勿安装！
- ◆ 开箱时发现产品及产品附件有损伤、锈蚀、使用过的迹象等问题，请勿安装！
- ◆ 请仔细对照装箱单，发现装箱单与产品名称不符时，请勿安装！

存储与运输

注意

- ◆ 请按照产品的储存与运输条件进行储存与运输，储存温度、湿度满足要求。
- ◆ 避免在水溅雨淋、阳光直射、强电场、强磁场、强烈振动等场所储存与运输。
- ◆ 避免产品储存时间超过 3 个月，储存时间过长时，请进行更严密防护和必要检验。
- ◆ 请将产品进行严格包装后再进行车辆运输，长途运输时必须使用封闭的箱体。
- ◆ 严禁将本产品与可能对本产品构成影响或损害的设备或物品一起混装运输。

警告

- ◆ 请务必使用专业的装卸设备搬运大型或重型设备与产品！
- ◆ 徒手搬运产品时，请务必抓牢产品壳体，避免产品部件掉落，否则有导致受伤的危险！
- ◆ 搬运产品时请务必轻抬轻放，随时注意脚下物体，防止绊倒或坠落，否则有导致受伤或产品损坏的危险！
- ◆ 设备被起重工具吊起时，设备下方禁止人员站立或停留。

安装



警告

- ◆ 安装前请务必仔细阅读产品使用说明书和安全注意事项！
- ◆ 严禁改装本产品！
- ◆ 严禁拧动产品零部件及元器件的固定螺栓和红色标记的螺栓！
- ◆ 请勿在强电场或强电磁波干扰的场所安装本产品！
- ◆ 本产品安装在柜体或终端设备中时，柜体或终端设备需要提供相应的防火外壳、电气防护外壳和机械防护外壳等防护装置，防护等级应符合相关 IEC 标准和当地法律法规要求。



危险

- ◆ 严禁非专业人员进行产品安装、接线、保养维护、检查或部件更换！
- ◆ 本产品的安装、接线、维护、检查或部件更换等，只有受到过电气设备相关培训，具有充分电气知识的专业人员才能进行。
- ◆ 安装人员必须熟悉产品安装要求和相关资料。
- ◆ 在需要安装变压器等强电磁波干扰的设备时，请安装屏蔽保护装置，避免本产品出现误动作！

接线



危险

- ◆ 严禁非专业人员进行设备安装、接线、保养维护、检查或部件更换！
- ◆ 请勿在电源接通的状态下进行接线作业，否则会有触电的危险。
- ◆ 接线前，请切断所有设备的电源。切断电源后设备内部电容有残余电压，请至少等待 10 分钟再进行接线等操作。
- ◆ 请务必保证设备和产品的良好接地，否则会有电击危险。
- ◆ 请遵守静电防止措施（ESD）规定的步骤，并佩戴静电手环进行接线等操作，避免损坏设备或产品内部的电路。



警告

- ◆ 严禁将输入电源连接到设备或产品的输出端，否则会引起设备损坏，甚至引发火灾。
- ◆ 驱动设备与电机连接时，请务必保证驱动器与电机端子相序准确一致，避免造成电机反向旋转。
- ◆ 接线时使用到的线缆必须符合相应的线径和屏蔽等要求，使用屏蔽线缆的屏蔽层需要单端可靠接地！
- ◆ 接线完成后，请确保设备和产品内部没有掉落的螺钉或裸露线缆。

上电



- ◆ 上电前，请确认设备和产品安装完好，接线牢固，电机装置允许重新启动。
- ◆ 上电前，请确认电源符合设备要求，避免造成设备损坏或引发火灾！
- ◆ 上电时，设备或产品的机械装置可能会突然动作，请注意远离机械装置。
- ◆ 上电后，请勿打开对设备柜门或产品防护盖板，否则有触电危险！
- ◆ 严禁在通电状态下触摸设备的任何接线端子，否则有触电危险！
- ◆ 严禁在通电状态下拆卸设备和产品的任何装置或零部件，否则有触电危险！

运行



- ◆ 严禁在运行状态下触摸设备的任何接线端子，否则有触电危险！
- ◆ 严禁在运行状态下拆卸设备和产品的任何装置或零部件，否则有触电危险！
- ◆ 严禁触摸设备外壳、风扇或电阻等以试探温度，否则可能引起灼伤！
- ◆ 严禁非专业技术人员在运行中检测信号，否则可能引起人身伤害或设备损坏！



- ◆ 运行中，避免其他物品或金属物体等掉入设备中，否则引起设备损坏！
- ◆ 请勿使用接触器通断的方法来控制设备启停，否则引起设备损坏！

保养



- ◆ 上电前，请确认设备和产品安装完好，接线牢固，电机装置允许重新启动。
- ◆ 上电前，请确认电源符合设备要求，避免造成设备损坏或引发火灾！
- ◆ 上电时，设备或产品的机械装置可能会突然动作，请注意远离机械装置。
- ◆ 上电后，请勿打开对设备柜门或产品防护盖板，否则有触电危险！
- ◆ 严禁在通电状态下触摸设备的任何接线端子，否则有触电危险！
- ◆ 严禁在通电状态下拆卸设备和产品的任何装置或零部件，否则有触电危险！

报废





警告

- ◆ 请按照国家有关规定与标准进行设备、产品的报废，以免造成财产损失或人员伤亡！
- ◆ 报废的设备与产品请按照工业废弃物处理标准进行处理回收，避免污染环境。

2. 日常保养与维护

2.1 维护与维修的安全说明

	危险
<p>1. 请勿触摸产品的接线端子，端子上有高压。 有触电的危险。</p> <p>2. 通电前，请务必安装好端子外罩，拆卸外罩时，一定要断开电源。 有触电的危险。</p> <p>3. 切断主回路电源，确认发光二极管熄灭后，方可进行保养、检查。 电解电容上有残余电压的危险。</p> <p>4. 非专业技术人员，请勿进行保养、检查工作。 有触电的危险。</p>	

	注意
<p>1. 操作面板电路板、控制电路板、驱动电路板上安装了CMOS 集成电路，使用时请特别注意。 用手指直接触摸电路板，静电感应可能会损坏电路板上的集成芯片。</p> <p>2. 通电中，请勿变更接线及拆卸端子接线。 有触电的危险。</p> <p>3. 运行中，请勿检查信号。 会损坏设备。</p>	

2.2 清洁作业注意事项

为保障设备持续稳定运行，需按周期对设备内部及表面的积尘与污染物进行清理，以消除潜在运行隐患。

须注意以下事项：

1. 积尘清理

为保障设备运行安全，模块及柜体内部积尘需由具备专业资质人员，依据现行安全规定定期实施全面清理，基础清理周期为每年一次（使用环境恶劣时，应相应增加清理频率）。清理过程中，须采用毛

刷与吸尘器作为专用工具，针对难以触及的部位，可采用干燥压缩空气清理，且压缩空气最大压力不得超过1bar。

2. 通风要求

设备模块及机柜的所有通风口与冷却风路，须始终保持通畅无阻塞状态。同时，需确保风扇运行功能持续正常，以保障设备散热系统稳定有效。

2.3 检修注意事项

检修工作是指通过采取针对性技术措施，一方面维护设备处于正常可用状态，另一方面排查并排除设备已出现或潜在的故障，确保设备整体运行可靠性。

2.4 维护说明

由于变频器是电力电子技术与微电子技术相结合的典型产品，所以具有工业设备与微电子装置的双重特点。变频器使用环境的变化，如温度、湿度、烟雾等的影响，以及变频器内部元器件的老化等因素，可能会导致变频器发生各种故障。因此，为使本产品长期正常运行，在存贮、使用过程中对变频器进行日常检查和定期（至少每六个月一次）保养维护是十分必要的。

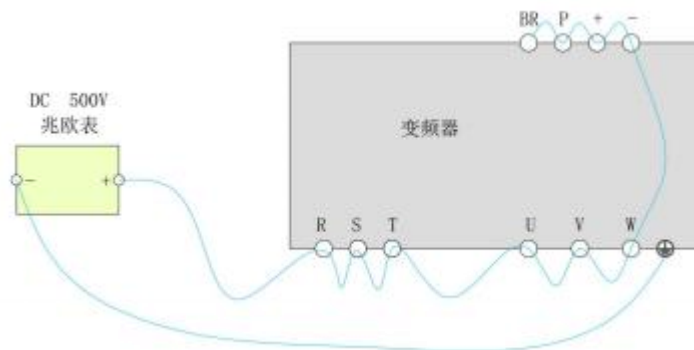
日常维护：

为了防止变频器发生故障，保证设备正常运行，延长变频器的使用寿命，需要对变频器进行日常的维护，日常维护的内容如下表示：

检查项目	检查内容	判别标准
运行环境	1. 温度、湿度 2. 灰尘、气体	1. 温度 > 40℃时应停机或降低环境温度 湿度 < 95%，无凝露 2. 无异味，无易燃、易爆气体
冷却系统	1. 安装环境 2. 变频器本体风机 3. 变频器防水接头有无，凝露、漏液的情况	1. 安装环境通风良好，风道无阻塞 2. 本体风机运转正常，无异常噪声 3. 机箱内部无明显液他，或液体流过的痕迹
变频器本体	1. 振动、温升 2. 噪声 3. 导线、端子	1. 振动平稳、出风口风温正常 2. 无异常噪声、无异味 3. 紧固螺钉无松动
电机	1. 振动、温升 2. 噪声	1. 运行平稳、温度正常 2. 无异常、不均匀噪声
输入、输出参数	1. 输入电压 2. 输出电流	1. 输入电压在规定范围内 2. 输出电流在额定值以下

严禁进行高压 (>500V) 测试 (出厂时已完成)。测试前需将压敏电阻螺钉卸下，断开压敏接入。

用兆欧表 (请用直流500V兆欧表) 测量绝缘电阻时，要将主回路线与变频器脱开。不要用绝缘电阻表测试控制回路绝缘，请参考下图。



测量结果要求大于5 MΩ。

在进行耐压测试时，务必将VDR可选择性接地螺钉断开后再进行测试，否则可能会有测试不通过的风险。

定期维护：

为了防止变频器发生故障，确保其长时间高性能稳定运行，用户必须定期（半年以内）对变频器进行检查，检查内容如下表示：

检查项目	检查内容	排除方法
外部端子的螺丝	螺丝是否松动	拧紧
功率元器件	粉尘、脏物	用干燥压缩空气全面清除杂物
散热器	粉尘、脏物	用干燥压缩空气全面清除杂物
进出水管	防水接头有无凝露、漏液	拧紧或重新接
电解电容	是否变色、有无异味	有变色或有异味需更换电解电容
风扇	异常噪声和振动	1. 清除杂物 2. 更换风扇
PCB板	粉尘、脏物	用干燥压缩空气全面清除杂物

3. 部件更换

由于环境的温度、湿度、粉尘及振动的影响，会导致变频器内部的器件老化，有可能引起变频器潜在的故障发生或降低了变频器的使用寿命。所以需要变频器实施日常和定期的维护保养工作。

3.1 可维护的部件清单

序号	部件名称	外形结构
1	风扇	G2~G3
2	通信扩展卡	G2~G3
3	线性滤波板	G2~G3
4	电源驱动板	G2~G3
5	控制板	G2~G3

3.2 维修工具

在维修和部件更换的工作中可能需要使用下列工具：

外形结构	使用工具
160kW~800kW	十字螺丝刀（头型PH2）、扭矩扳手、8#、10#、13#、15#、18#套筒扳手

说明

推荐使用具有两支延长接杆的套筒扳手套装。

3.3 更换风扇

160~800kW系列变频器更换风扇的步骤完全一致，以355kW变频器更换为例介绍。

1. 开始作业前，请参见第9页“维护与维修的安全说明”，完成电气安全防范措施步骤。
2. 拆卸风扇线对插接头。
3. 用螺丝刀拆除8颗M4螺钉(若一个风扇即4颗M4螺钉)。

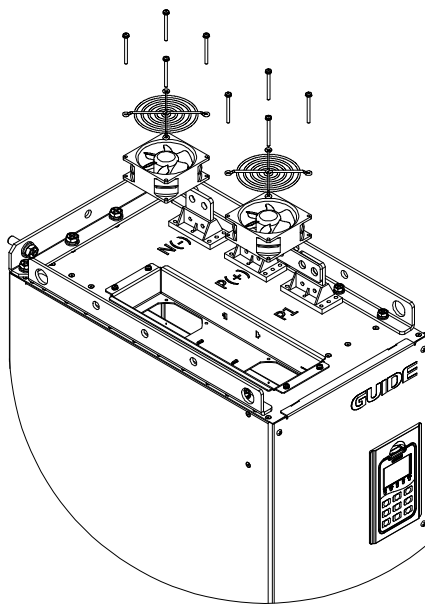


图3-1 拆卸风扇

4. 按照相反的顺序更换相同规格的新风扇。

3.4 更换滤波板

160~800kW系列变频器更换线性滤波板的步骤完全一致，以355kW变频器更换为例介绍。

1. 开始作业前，请参见第9页“维护与维修的安全说明”，完成电气安全防范措施步骤。
2. 用螺丝刀拆除变频器右侧板上12颗M4螺钉，并拆卸右侧板。

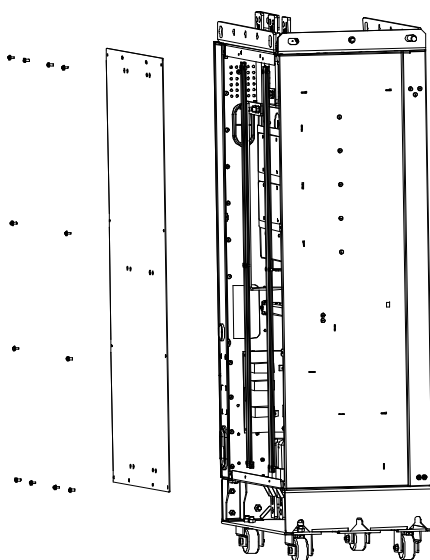


图3-2 拆卸右侧板

3. 拆开滤波板上连接线，用螺丝刀松开滤波板4颗M4螺栓(板底绝缘片不动)，拆除滤波板。

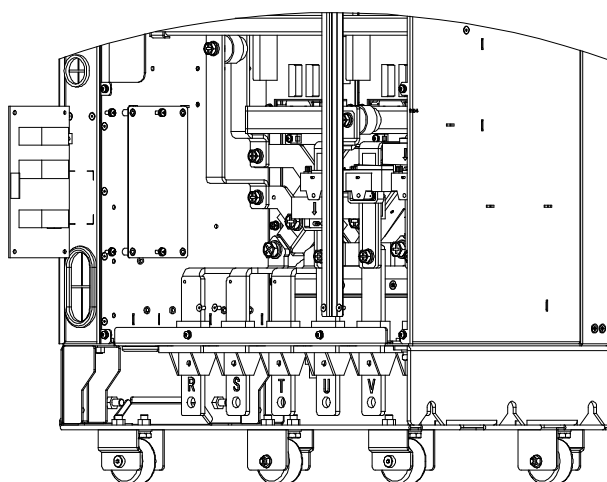


图3-3 拆除线性滤波板

5. 按照相反的顺序更换滤波板。

3.5 更换电源驱动板和通讯拓展卡

变频器更换电源驱动板的步骤完全一致，以355kW变频器更换为例介绍。

1. 开始作业前，请参见第9页“维护与维修的安全说明”，完成电气安全防范措施步骤。
2. 拆卸变频器键盘组件连接线，拆除键盘组件。

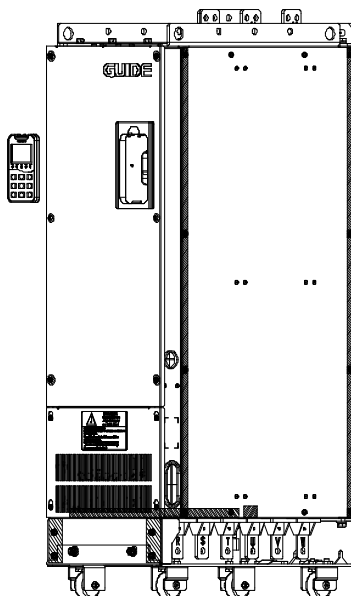


图3-4 拆卸键盘组件

3. 用螺丝刀松开变频器上盖的6个M4X12的十字槽扁圆头螺钉，从下向上掀开变频器上盖。

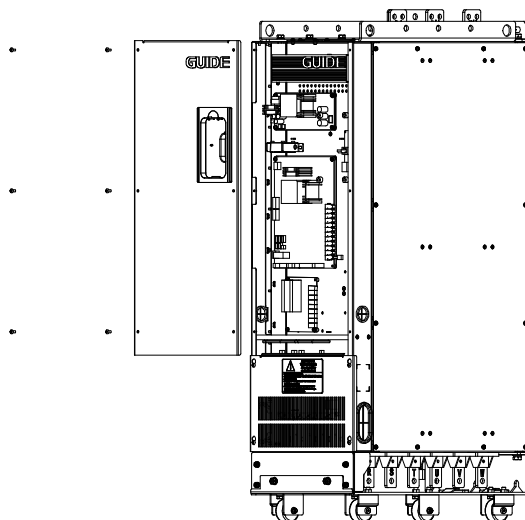


图3-5 拆卸变频器上盖

4. 拆卸电源驱动板7颗M4固定螺栓，同时拆除电源驱动板上所有连接线，拆除电源驱动板。
5. 按照相反的顺序更换电源驱动板。

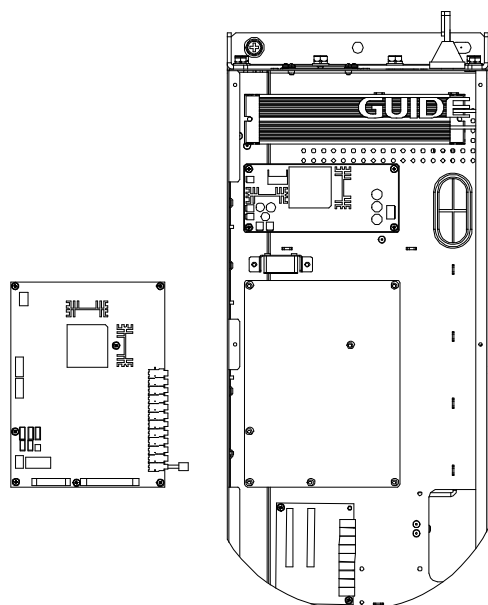


图3-6 拆除电源驱动板

6. 拆卸通讯拓展卡上4颗M4固定螺钉，同时拆除通讯拓展卡上所有连接线，拆除通讯拓展卡。

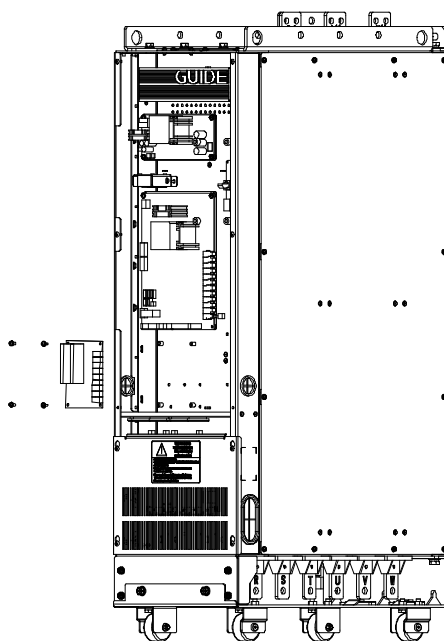


图3-7 拆除通讯

7. 按照相反的顺序更换通讯拓展卡。

3.6 更换控制板

变频器更换电源驱动板的步骤完全一致，以355kW变频器更换为例介绍。

1. 开始作业前，请参见第9页“维护与维修的安全说明”，完成电气安全防范措施步骤。
2. 拆卸变频器键盘组件连接线，拆除键盘组件。

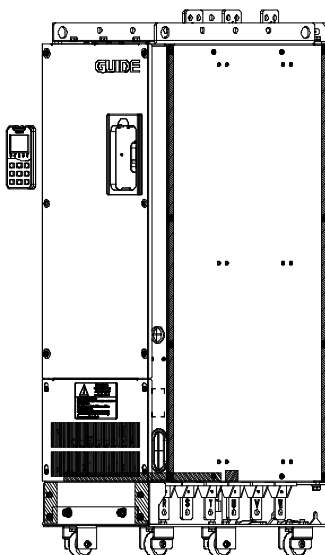


图3-8 拆卸键盘组件

3. 用螺丝刀松开变频器上盖的6个M4X12的十字槽扁圆头螺钉，从下向上掀开变频器上盖

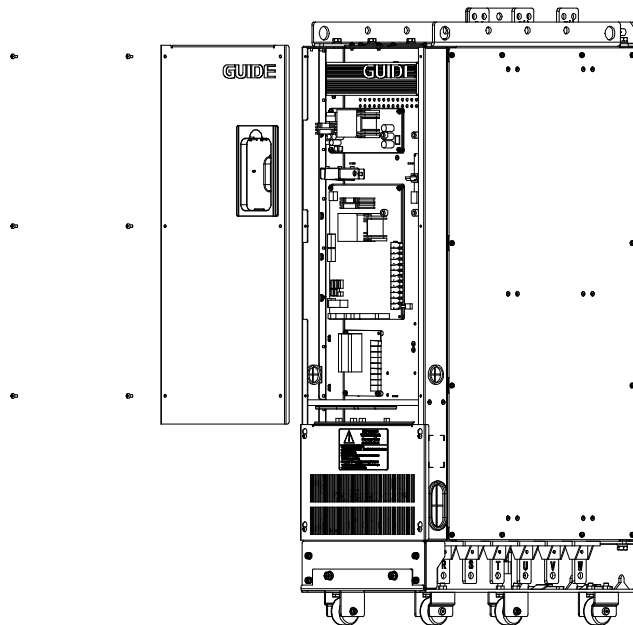


图3-9 拆卸变频器上盖

4. 用螺丝刀松开变频器下盖的4个M4X12的十字槽扁圆头螺钉，从下向上掀开变频器下盖。

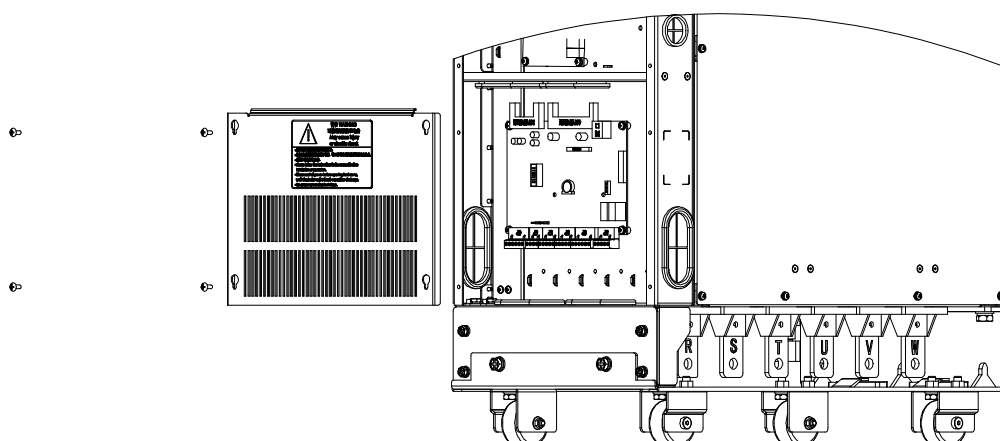


图3-10拆卸变频器下盖

5. 拆卸控制板上的连接线缆，用螺丝刀拆除M4螺钉。

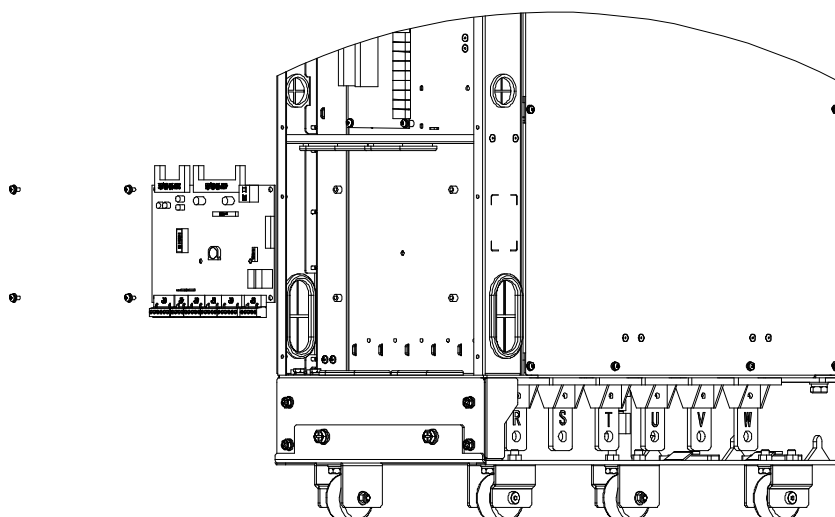


图3-11拆除控制板

6. 按照相反的顺序更换控制板。

4. 存储与保修

4.1 存储和安装



1. 未经培训合格的人员在变频器的器件/系统上工作或不遵守“警告”中的有关规定，可能会造成严重的人身伤害或重大的财产损失。只有在设备的设计、安装、调试和运行方面受过培训的经过认证合格的专业人员允许在本设备的器件/系统上进行工作。
2. 输入电源线只允许永久性紧固连接，设备必须可靠接地。
3. 即使变频器处于不工作状态，以下端子仍然可能带有危险电压：
 - 电源端子R、S、T
 - 连接电机的端子U、V、W
 - 直流母线端子P1、P、N
4. 在电源开关断开以后，必须等待至少10分钟，变频器放电完毕，才允许开始安装作业。
5. 接地导体的最小截面积必须等于或大于供电电源电缆的截面积。



1. 搬运时，请托住机体的底部。

只拿住面板，有主体落下砸脚受伤的危险。
2. 请安装在金属等不易燃烧的材料板上。

安装在易燃材料上，有火灾的危险。
3. 两台以上的变频器安装在同一控制柜内时，请设置冷却风扇，并使进风口的空气温度保持在40℃以下。

由于过热，会引起火灾及其它事故。

变频器购买后暂时不用或长期存放，应注意以下事项：

变频器购买后暂时不用或长期存放，应注意以下事项：

- (1) 避免将变频器存放于高温、潮湿或有振动、金属粉尘的地方，保证通风良好。

(2) 变频器若长期不用，每半年应通一次电以恢复滤波电容器的特性，同时检查变频器的功能。通电时应通过一个自耦变压器逐步增大电压，且通电时间不小于5小时。

4.2 安装环境

- 垂直安装在良好通风的电控柜内，且室内通风良好。
- 环境温度-10℃~+40℃。如果温度范围在+40℃~+50℃之间，每升高1℃，额定输出电流减少2%。环境温度超过50℃时需向厂家咨询指导。
- 尽量避免高温多湿，湿度小于95%RH，不允许凝露，无雨水滴淋。
- 切勿安装在木材等易燃物体上。
- 避免直接日晒。
- 无易燃、腐蚀性气体和液体。
- 无灰尘、油性灰尘、飘浮性的纤维及金属微粒。
- 无电磁干扰，远离干扰源。
- 海拔1000米以下。海拔高度超过1000米的场所，请按照每增加100米降低1%的比率降低额定输出电流。海拔高度超过3000米时需向厂家咨询指导。
- 注意：安装场所的环境情况，将影响设备的使用寿命。

易损部件的更换

变频器中的风扇和电解电容是容易损坏的部件，其寿命与使用环境及保养状况密切相关。易损器件一般寿命时间如下：

风扇：使用超过5年后须更换。如果变频器应用于关键岗位，那么请在风扇刚开始发生异常噪声时就及时更换风扇。武汉港迪技术股份有限公司提供风扇备件。

电解电容：使用超过5年后须更换。具体操作方法，请联系武汉港迪技术股份有限公司，或致电我司全国统一服务热线（400-0077-570）。

备注：寿命时间为在下列条件下使用时的时间。

- (1) 环境温度：40℃；
- (2) 负载率：80%；
- (3) 运行率：24小时/日。

4.3 废弃与回收

当处理报废本产品及其零部件时，应注意：

电解电容：产品内的电解电容在焚烧时可能发生爆炸。

塑料：产品上的塑料、橡胶等制品在燃烧时可能产生有害、有毒气体，燃烧时请特别小心。

清理：请将产品作为工业废品处理。

港迪水冷变频器HF500LC系列

690V级维修手册 版本：1.00

注意事项

- 1、维修产品前请务必阅读本维修手册。
- 2、为了安全，请专业人员进行调试及接线。
- 3、本维修手册内容可能变动，恕不另行通知。

武汉港迪技术股份有限公司

Wuhan Guide Technology Co.,Ltd.

地址：武汉东湖新技术开发区理工大科技园理工园路6号

邮编：430223

电话：86-027-87927230

邮箱：shfw@gdetec.com

网址：www.gdetec.com

售后服务专线：400-0077-570

武汉港迪技术股份有限公司
Wuhan Guide Technology Co.,Ltd.