

PG 卡使用说明书

GDHF-BPGX2 同步 PG 卡

武汉港迪技术股份有限公司
Wuhan Guide Technology Co., Ltd.

地址：武汉东湖新技术开发区理工大科技园理工园路 6 号

邮编：430223

电话：86-027-87927230

邮箱：shfw@gdetec.com

网址：www.gdetec.com

售后服务专线：400-0077-570

更多资料，请登录公司官方网站查询：www.gdetec.com

1 型号与规格

1.1 型号说明

港迪变频器的同步 PG 卡型号为 GDHF-BPGX2。

1.2 尺寸

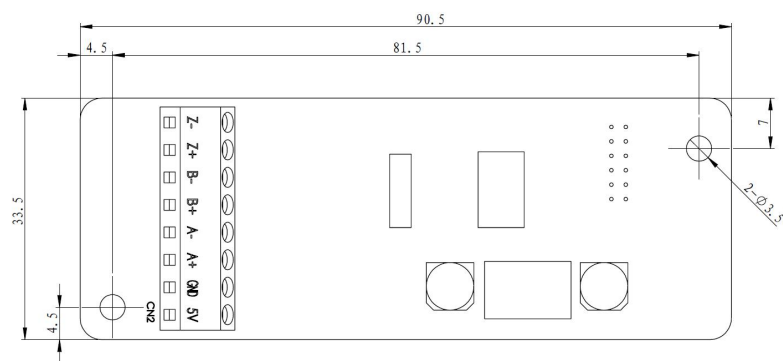
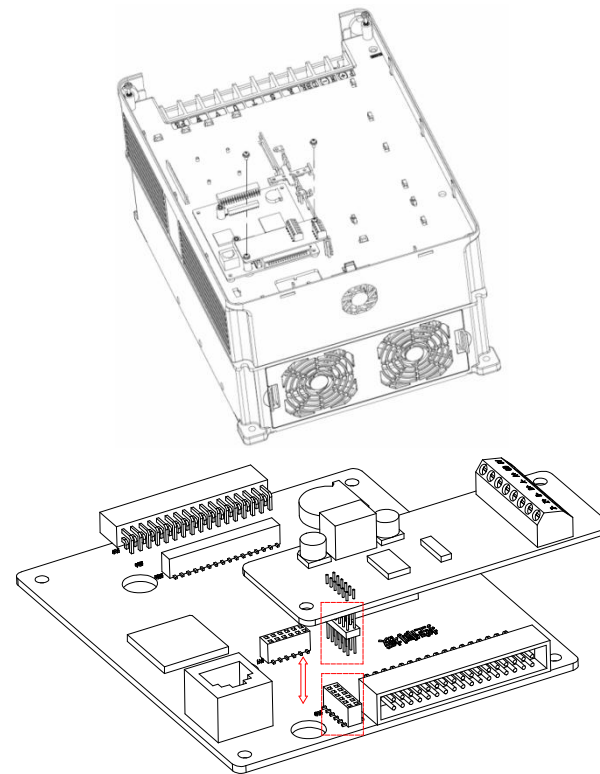


图 1 PG 卡外形尺寸

1.3 安装注意事项



安装注意事项：

- 1>. PG 卡上座孔与控制板上的插针位置必须对应。
- 2>. 安装过程中手指捏住 PG 卡边缘，不得触碰器件。
- 3>. 对插过程中必须垂直下压，不得偏移倾斜。
- 4>. 听到“咔”响声后表示已安装到位，再用螺丝锁紧。

1.4 技术指标

端子	说明	功能	响应速度	电压范围	输出电流
+5V, GND		编码器电源提供	...	5V ± 5%	500mA
A+, A- B+, B- Z+, Z-		编码器信号接入	0-80kHz	±5V	...

2 使用说明

2.1 功能

在用户需要有速度传感器矢量控制的同步功能时，必须选用同步 PG 卡。同步 PG 卡的标准配置包括：正交编码器信号的处理电路，接收差分输出(RS422)的信号；提供编码器电源（固定为+5V 输出）。

2.2 端子说明

PG 卡共有 9 个用户接线端子，见下图。

Z-	Z+	B-	B+	A-	A+	GND	+5V
----	----	----	----	----	----	-----	-----

图 2 接线端子示意

其中，+5V、GND 为编码器工作电源输入；A+、A-，B+、B-，Z+、Z-为编码器信号输入端子；PE 为屏蔽线屏蔽层接线端子（用户使用时须将 PE 接大地）。

2.3 编码器信号相位

增量式编码器的两个输出通道，一般标记有 A 和 B 或者 1 和 2，其信号相位差为 90 度电角度。当它顺时针方向转动时，大多（但不是所有的）会产生如图所示的信号，通道 1 超前通道 2。请参考编码器说明书或使用示波器来确定信号相位。

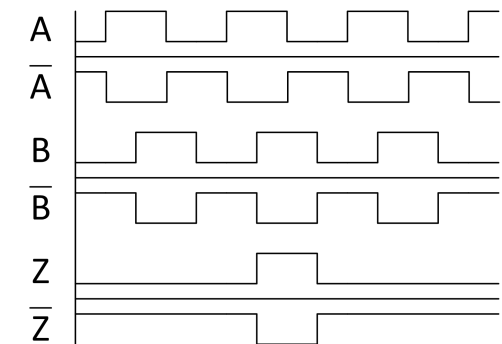
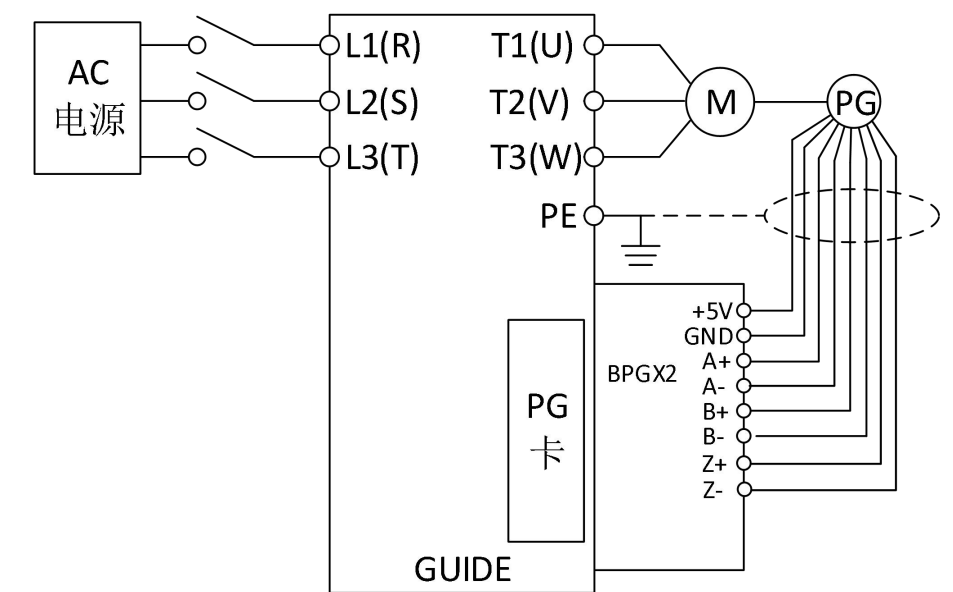


图 3 编码器差分输出(RS422)信号

当传动正方向运转时，信号相位超前的输出通道应接输入端 A，另一个通道连接于输入端 B。

2.4 接线原理示意图



接线注意事项：

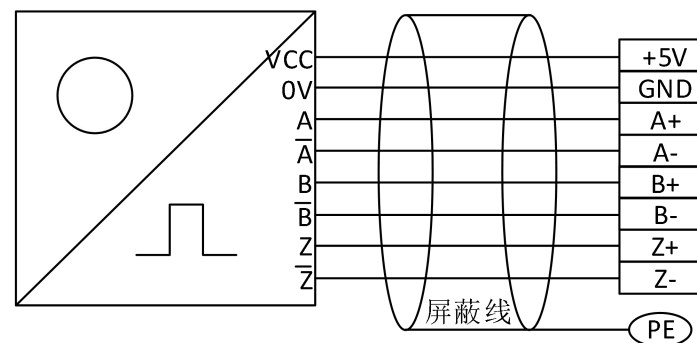
- (1) PG 卡信号线要与动力线分开布置，禁止平行走线；

- (2) 为避免编码器信号受到干扰，请选用屏蔽电缆为 PG 卡信号线；
- (3) 编码器屏蔽电缆的屏蔽层应该接大地（如变频器 PE 端），并一定是单端接大地，以免信号受干扰。

3 应用连接

对于现场使用的编码器，首先确定输出方式，港迪 PG 卡支持 5V 供电的 RS422 输出编码器。

差动接线方式



常用推挽输出（差动接线方式）编码器应用举例：

品牌	编码器型号
渡边	HLE45-1024D-6F.LY
倍加福	RHI90N-ONAK1R66N-1024
宜科	EC120P45-L5PR-1024